

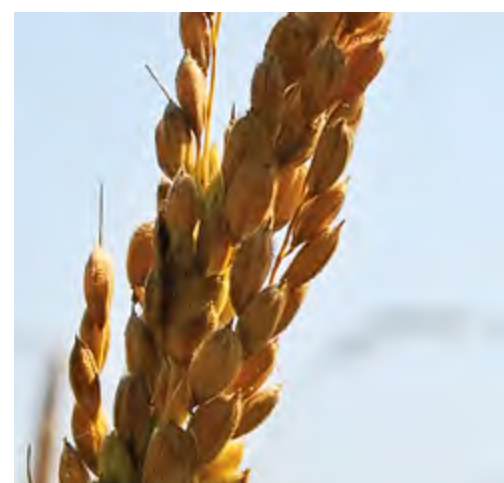
Зерноуборочная техника 2015



V26_10.15



- 04 Ростсельмаш в мире
- 06 Клиенты о технике Ростсельмаш
- 08 Модельный ряд
- 10 Жатка Power Stream
- 12 Кабина Comfort Cab II
- 16 TORUM 780/750
Мощный. Революционный. Роторный
- 18 ACROS 595 Plus
Исключительная эффективность
- 20 ACROS 585/550
Надежный помощник каждому хозяйству
- 22 VECTOR 410
Новый класс. Новый эталон
- 24 VECTOR 450 Track
Для самых сложных условий уборки
- 26 Адаптеры для уборки различных культур
- 29 Опциональное оборудование
- 30 Технические характеристики

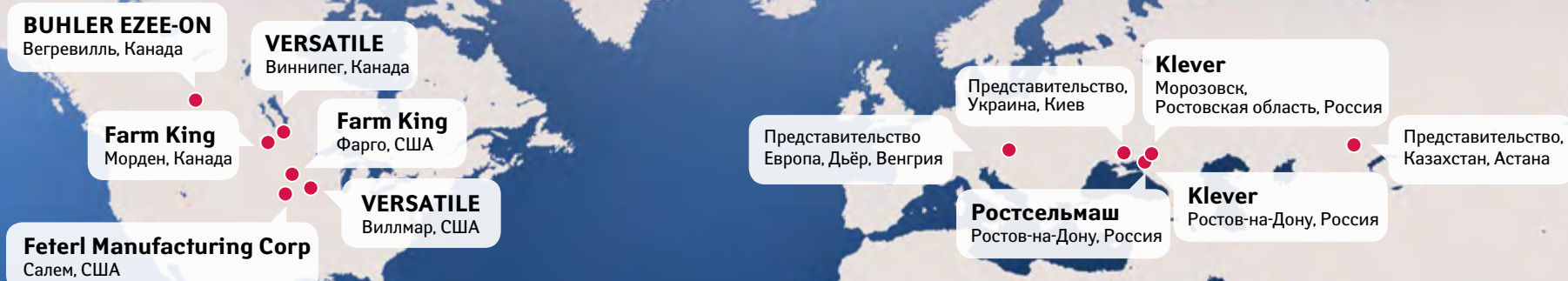


ГРУППА КОМПАНИЙ РОСТСЕЛЬМАШ ЯВЛЯЕТСЯ ОДНИМ ИЗ КРУПНЕЙШИХ МИРОВЫХ ПРОИЗВОДИТЕЛЕЙ СЕЛЬСКОХОЗЯЙСТВЕННОЙ ТЕХНИКИ

344029, Россия, г. Ростов-на-Дону,
ул. Менжинского, 2

тел.: +7 (863) 255-20-43, 250-30-56
факс: +7 (863) 255-21-07

www.rostselmash.com
market@oaorsm.ru



РОСТСЕЛЬМАШ В МИРЕ

РОССИЯ

Ростов-на-Дону Ростсельмаш

Выпускает зерно- и кормоуборочные комбайны Ростсельмаш, тракторы и опрыскиватели VERSATILE.

Ростов-на-Дону Klever

Производит адаптеры для комбайнов, прицепное и навесное кормоуборочное оборудование, устройства для хранения и переработки зерна, коммунальную и снегоуборочную технику.

Морозовск, Ростовская область Морозовсксельмаш

Выпускает адаптеры для комбайнов, а также прицепное и навесное кормоуборочное оборудование.

КАНАДА

Виннипег VERSATILE

Производит тракторы VERSATILE мощностью от 190 до 575 л.с. Здесь размещен центральный склад запасных частей для техники VERSATILE.

Морден Farm King

Выпускает зерноперегрузчики, зерноочистители, снегоуборщики, компактные агрегаты по почвообработке. Центральный склад запасных частей Farm King.

Вегревилль BUHLER EZEE-ON

Производит почвообрабатывающую и посевную технику.

США

Салем Feterl Manufacturing Corp

Выпускает устройства для хранения и переработки зерна, представленные на российском рынке под брендом ROSTSELMASH.

Фарго Farm King

Производит тележки для перевозки тюков, лезвия грейдеров, фронтальные погрузчики, предлагаемые на российском рынке под брендом ROSTSELMASH.

Виллмар VERSATILE

Выпускает прицепные и самоходные опрыскиватели, представленные на мировом рынке под брендом VERSATILE.

ОПЫТ. ИННОВАЦИИ. УСПЕХ

Долгие годы Ростсельмаш выпускает сельскохозяйственную технику, востребованную во всем мире. Наша экспертиза основана на обширном опыте.

Сегодня Ростсельмаш объединяет 13 предприятий, расположенных по всему миру, синхронно нацеленных на производство надежной и эффективной техники, способной быть лучшим помощником каждому хозяйству.

На сегодняшний день Ростсельмаш готов предложить 24 типа сельскохозяйственной и коммунальной техники. Каждый клиент – от владельца небольшого хозяйства до главы крупного агрохолдинга – имеет возможность выбора наиболее эффективной для себя техники из предлагаемого ассортимента, содержащего более 150 моделей и модификаций.



Петренко Виктор Николаевич Глава КФХ, Краснодарский край

У нас всегда в хозяйстве были комбайны Ростсельмаш. Потом компания объявила о программе модернизации парка техники России. Появилась возможность сдать старый комбайн и приобрести новый с существенной скидкой. Воспользоваться таким предложением решили сразу. В итоге приобрели VECTOR 410, сэкономя при этом 350 тысяч рублей. Уже в первую уборочную он порадовал нас своими результатами. Второй сезон также отработал без претензий. Какие могут быть претензии, когда за два сезона комбайн ни разу не простаивал в ожидании ремонта, а по намолотам стал примером для других машин хозяйства? Мы только рады были, что в нашем хозяйстве появилась техника такого уровня. Жалели лишь о том, что не довелось приобрести VECTOR раньше. Больше всего понравилось, что VECTOR работает с высокой производительностью, но в то же время потребляет значительно меньше топлива, чем другие комбайны нашего хозяйства. Экономический эффект

не заставил себя ждать. Когда сядешь и посчитаешь все расходы, понимаешь, что VECTOR стабильно «экономит» нам приличные суммы на топливе. К тому же он отлично работает с соломой. Благодаря установленному на комбайне измельчителю мы можем использовать ее в качестве удобрения для почвы. Но в случае если вдруг солома понадобится, VECTOR может еще и в копны ее собирать. Он еще раз доказывает, что хорошая техника – универсальна. Хотелось бы еще добавить, что VECTOR – не только производительная, но и комфортная машина. В кабине тепло, даже когда на улице мороз, а летом – прохлада. Освещение такое, что можно даже ночью работать. В VECTOR мы нашли именно тот комбайн, который необходим был нашему хозяйству.

Бедник Юрий Георгиевич Председатель СПК «Колхоз «Культурник», Ставропольский край

У нас 5000 га уборочных площадей. В хозяйстве работает семь комбайнов

серии ACROS. Пять машин мы купили еще в 2012 году, а еще две – в 2014-м. В прошедшем сезоне комбайны показали себя с лучшей стороны. Их наработки составили в среднем по 700 га. В сутки смело намолачивали 100 тонн. Дизайн и «начинка» комбайна нас вполне устраивают: высокая производительность, отличные технические характеристики, мощность, практически полное отсутствие потерь при уборке. На мой взгляд, ACROS – идеальный комбайн для наших небольших урожайностей. Мы выращиваем в основном низко-стебельные сорта, но мы и под них приспособили комбайны. Не было проблем и с проходимость комбайна. Очень мощный передний мост, который позволял машине уверенно передвигаться даже во время сильных дождей. В общем, минусов в этих комбайнах мы не обнаружили. ACROS нас полностью устраивает. Если меня спросят, какой бы я комбайн купил еще, то я без сомнений отвечу, что только ACROS. Для нашей степной зоны – это замечательная машина.



Пермяков Олег Сергеевич Главный инженер СПК «Радужное», Краснодарский край

Мы всегда ставили на первое место качество, надежность и производительность уборочной техники. Ведь именно от них зависит уборка урожая и судьба всего хозяйства. Раньше у нас работали 30 комбайнов различных производителей, но потом мы решили приобрести TORUM производства Ростсельмаш. Нас в нем привлекло то, что по многим техническим характеристикам он превосходит технику, которую мы использовали. К тому же слышали отзывы о нем, видели его показатели по намолотам. Честно говоря, планировали, что один TORUM заменит два старых комбайна. Мы ошиблись в расчетах, но в лучшую для нас сторону. Этот комбайн оставил не у дел три машины, которые работали до него! В первую очередь, такая замена отразилась на экономии горюче-смазочных материалов. А это очень важная статья, которая отражается потом на себестоимости продукции. В итоге он по всем показателям оставил самые лучшие впечатления. Работал каждый день по 12–14 часов. За сезон намолотил 7 600 т. Очень понравилось качество обмолота – минимальное количество дробленого зерна. Ну и нельзя не отметить его экономичность. В среднем на тонну пшеницы было израсходовано 3,6 л топлива. TORUM справился со своей задачей на «отлично»!

Одинцов Петр Валентинович Глава КФХ, Воронежская область

В нашем хозяйстве мы выращиваем разные виды сельскохозяйственных культур: кукурузу, свеклу, но основные площади отданы, конечно, под пшеницу. Когда появилось желание купить новый комбайн, решили выбирать из машин Ростсельмаш, потому что уже есть опыт плодотворного сотрудничества, а техника не подводила. Нам предложили приобрести новинку – RSM 161. Честно говоря, долго думали – машина новая, в работе ее не видели. Но решились и ни разу об этом не пожалели! Одна из сильных сторон RSM 161 – мощный двигатель Cummins. Это сразу дает ряд преимуществ комбайну. Запаса мощности хватает на выполнение даже самых энергонасыщенных операций. Причем самое удивительное, мощности больше, а топлива потребляет меньше. Не верили, что так будет, пока сами в этом не убедились. А вообще надеялись, что, приобретая RSM 161, получим именно ту машину, которая нам нужна. Надежную, производительную. Такую, чтоб купить и избавиться от

головной боли во время уборочной. Наши ожидания оправдались уже в первый сезон. RSM 161 убрал более 2 000 га и отлично справился с задачей даже в условиях повышенной влажности и засоренности. При этом никаких нареканий, никаких серьезных поломок! У нас в хозяйстве есть еще старые машины, так мы думаем продать их и приобрести еще один новый комбайн. Пока склоняемся к RSM 161, потому что он очень хорошо себя зарекомендовал. Да и по всем показателям может с легкостью заменить в поле несколько наших комбайнов. Но будем еще думать, выбирать. В любом случае, я думаю, это будет комбайн Ростсельмаш. Во-первых, технику компании уже хорошо знаем. Во-вторых, еще один веский аргумент – оперативность сервисной поддержки. В течение дня специалисты прибывают в хозяйство и устраняют неисправность, что очень важно, особенно во время уборочной.



**«ГЛАВНЫЕ ПЛЮСЫ КОМБАЙНОВ РОСТСЕЛЬМАШ –
ВЫСОКАЯ ПРОИЗВОДИТЕЛЬНОСТЬ И НАДЕЖНОСТЬ»**

АБСОЛЮТНАЯ ЭФФЕКТИВНОСТЬ ОТ РОСТСЕЛЬМАШ

За многолетнюю историю Ростсельмаш выпустил более 2 600 000 комбайнов. Такой опыт позволяет сейчас предложить наиболее эффективную сельскохозяйственную технику для уборки урожая вне зависимости от типа культур и агроклиматических условий.

Ростсельмаш сегодня – это 13 сборочных производств в России, США, Канаде, Европе, на Украине и в Казахстане, на которых трудятся 11 тысяч человек.

15 модификаций зерноуборочных комбайнов образуют 4 серии – TORUM, RSM, ACROS, VECTOR. Все они объединены одним брендом – Ростсельмаш, который на протяжении десятков лет ассоциируется с качеством, надежностью и эффективностью.

Вот почему наши комбайны работают на полях более чем 55 стран мира.

Вот почему 70% парка сельхозтехники России – машины Ростсельмаш.

Из года в год наши комбайны в разных регионах и на разных континентах показывают самые высокие результаты, поднимая планку производительности сельскохозяйственных машин.

Это стало возможным благодаря инновационной политике компании, направленной на применение современного оборудования и технологий, а также принципов производства лидеров мировой индустрии.

Продажу техники Ростсельмаш осуществляют свыше 500 авторизованных дилерских центров, которые обеспечивают полную предпродажную подготовку техники, ее гарантийное и послегарантийное обслуживание.

Партнерство с Ростсельмаш – уверенность в том, что вы максимально оперативно получите надежные и производительные комбайны, которые способны стать незаменимыми помощниками для каждого хозяйства.



TORUM 780/750

Двигатель 506/425 л.с.
Ротор Ø 762 мм, длина 3 200 мм
Охват деки 360 град.
Очистка 5,20 м²
Бункер 12 000/10 500 л
Выгрузка 105 л/с



RSM 161

Двигатель 380 л.с.
Барабаны Ø 800/750 мм, длина 1 630 мм
Сепарация 6 клавиш, площадь 6,1 м²
Очистка 7,1 м²
Бункер 10 500 л
Выгрузка 115 л/с



ACROS 595 Plus

Двигатель 325 л.с.
Барабан Ø 800 мм, длина 1 480 мм
Сепарация 5 клавиш, площадь 6,3 м²
Очистка 5,20 м²
Бункер 9 000 л
Выгрузка 90 л/с



ACROS 585/550

Двигатель 300/280 л.с.
Барабан Ø 800 мм, длина 1 480 мм
Сепарация 5 клавиш, площадь 6,15 м²
Очистка 5,1 м²
Бункер 9 000 л
Выгрузка 90 л/с



VECTOR 410

Двигатель 210 л.с.
Барабан Ø 800 мм, длина 1 180 мм
Сепарация 4 клавиши, площадь 5,0 м²
Очистка 3,59 м²
Бункер 6 000 л
Выгрузка 50 л/с



VECTOR 450 Track

Двигатель 255 л.с.
Барабан Ø 800 мм, длина 1 180 мм
Сепарация 4 клавиши, площадь 5,0 м²
Очистка 3,59 м²
Бункер 6 000 л
Выгрузка 50 л/с
Гусеничный ход

ЖАТКА POWER STREAM

Гидропривод мотвила позволяет бесступенчато регулировать скорость его вращения, обеспечивая оптимальную и равномерную подачу массы для повышенной производительности. Простой и надежный механизм с минимальными регулировками.

Единый гидравлический разъем обеспечивает немалую экономию времени при подсоединении жатки, легкость в эксплуатации и защиту от попадания грязи.

Режущий аппарат работает плавно, точно и без износа. Высокая частота резания и увеличенный ход ножей повышают качество среза и, соответственно, производительность уборки, особенно в неблагоприятных условиях. Ножи крепятся болтами, что значительно сокращает время замены. Для уборки полеглых хлебов на неровных почвах используются стеблеподъемники, которые предварительно приподнимают стебли от земли, чтобы уменьшить потери (входят в базовую комплектацию).

Шнек большого диаметра предотвращает наматывание высокостебельных хлебов. Пальцы между витками шнека по всей ширине захвата способствуют продвижению массы даже при уборке гороха и очень низкого ячменя (для жаток с электрогидравлическим копированием). На пальцах имеется проточка для аккуратного обламывания при попадании камней.

Система синхронизации скорости вращения мотвила и скорости движения комбайна облегчает работу комбайнера, снижает требовательность к его квалификации. В итоге – повышение производительности уборки, снижение потерь. Места стыков лучей мотвила и граблин надежно защищены от наматывания длинностебельных растений.

Холодильная камера

Всегда прохладный напиток совсем рядом, на расстоянии вытянутой руки.

Здоровый микроклимат

С помощью климатической системы, множества воздушных дефлекторов и солнцезащитной шторки легко создать благоприятный микроклимат.

Большое панорамное стекло

Благодаря большой площади остекления (свыше 5 м²) и панорамной форме стекол достигается беспрепятственный обзор во все стороны.

Монитор ADVISER III

Цветной сенсорный монитор (10") позволяет не только контролировать процесс обмолота и состояние функциональных систем, но и выполнять настройки машины.

16-функциональный манипулятор

Рукоятка на рычаге ГСТ – это основной элемент системы управления комбайном.

Регулируемая рулевая колонка

Изгиб колонки в двух местах и настройка вылета рулевого колеса помогут «подогнать» рабочее место под себя.

Аудиоподготовка

Напряжение трудового дня поможет снять любимая музыка. Для установки магнитолы готово посадочное место. Акустическая система и антенна входят в базовое оснащение кабины.

Удобное рабочее кресло

Поддресоренное кресло с 5-ю регулировками позволяет подобрать удобное рабочее положение и полностью сосредоточиться на уборке.

Подлокотник

На встроенном в правый подлокотник пульте собраны все важнейшие функции оперативного управления.

Повышенная шумо- и виброизоляция, полностью обновленные органы контроля и управления, стильный интерьер, высококачественные материалы – Comfort Cab II предлагает новый уровень комфорта на рабочем месте!



- 1** – управление жаткой (подъём/опускание, наклон влево/вправо)
- 2** – вынос/складывание выгрузного шнека
- 3** – вкл./выкл. выгрузки зернового бункера
- 4** – аварийный останов
- 5** – вкл./выкл. системы автовождения
- 6** – запоминание и выбор режима работы системы копирования
- 7** – управление мотовилом (подъём/опускание, вынос/втягивание)

- A** – вкл./выкл. жатки
- B** – вкл./выкл. молотилки
- C** – клавиши навигации
- D** – управление частотой вращения двигателя (3 уровня)
- E** – реверс наклонной камеры
- F** – управление частотой вращения мотовила, молотильного барабана, вентилятора очистки и зазором подбарабannya
- G** – управление зазором решёт очистки
- H** – управление крышкой бункера, вкл. гидропульсатора
- I** – стояночный тормоз

В правой руке оператора сосредоточено управление всеми функциями комбайна, требующими быстрого реагирования.

Пульт с основными и часто используемыми элементами управления встроен в подлокотник и передвигается вместе с креслом.

TORUM 780/750

МОЩНЫЙ. РЕВОЛЮЦИОННЫЙ. РОТОРНЫЙ

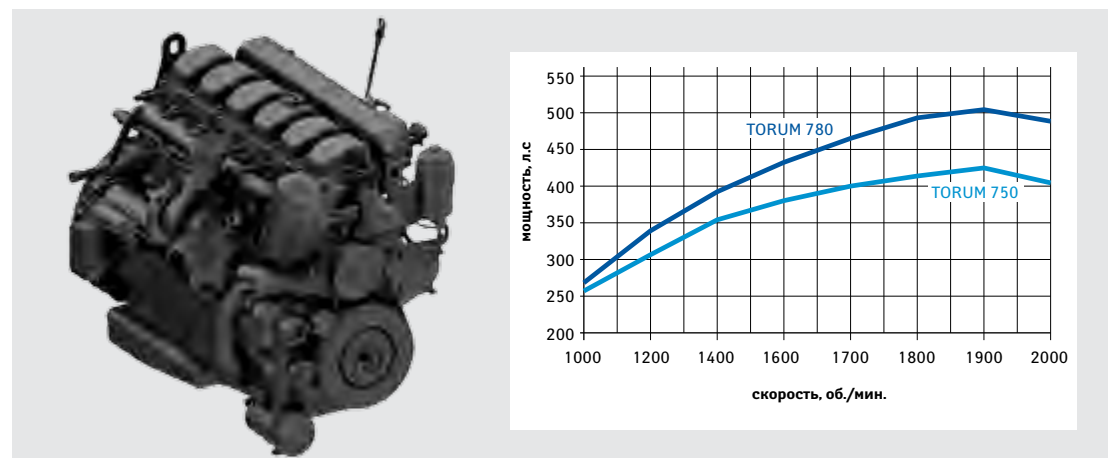
TORUM – мощный роторный комбайн, один из самых высокопроизводительных в мире. Спектр убираемых культур широк – от пшеницы до риса. Этот комбайн хорошо подойдет хозяйствам с большими посевными площадями и высокой урожайностью: чем больше загружена машина, тем эффективнее становится ее работа. Благодаря инновационной системе обмолота ARS* TORUM прекрасно справляется с хлебами, представляющими сложность для обычных роторных комбайнов.

* Advanced Rotor System – битерная наклонная камера, ротор с вращающейся декой, бесступенчатый привод ротора.



НОВЫЕ ЭКОНОМИЧНЫЕ ДВИГАТЕЛИ

На TORUM устанавливается два варианта экономичных двигателей фирмы MTU – шестицилиндровые рядные серии OM 460 LA мощностью в 425 и 506 л.с. Данные двигатели имеют отличные показатели по удельному расходу топлива и запасу крутящего момента. В системе воздухоочистки применяется сетка воздухозаборника с принудительным вращением (от гидромотора), существенно снижающая трудоемкость обслуживания.



БИТЕРНАЯ НАКЛОННАЯ КАМЕРА

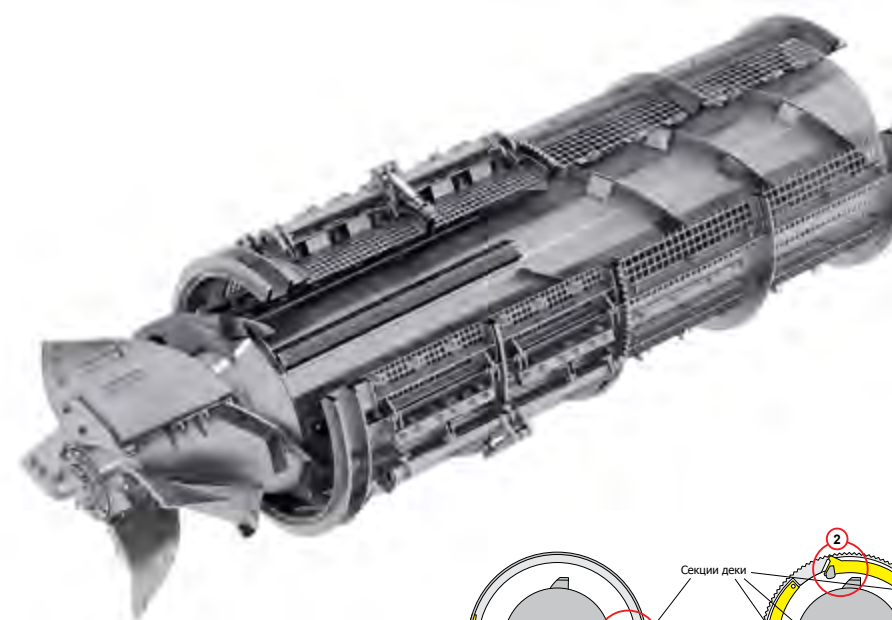
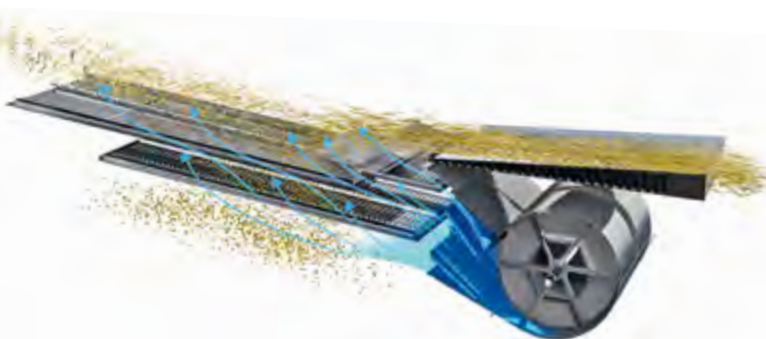
Уникальность наклонной камеры состоит в том, что традиционный цепочно-планчатый транспортер заменен на три подающих битера со специальными элементами. Это позволяет в значительной степени улучшить стабильность технологического процесса и, как следствие, повысить производительность комбайна. Битеры наклонной камеры разравнивают

и ускоряют массу перед входом в ротор, обеспечивая стабильный техпроцесс. Исследования показали, что по сравнению с традиционными планчатыми транспортерами битеры увеличивают пропускную способность наклонной камеры на 20%, при этом энергопотребление снижается на 15%. Особенно эффективна такая схема при работе на неравномерных валках, при повышенной влажности и засоренности массы, на рисе и прочих тяжелых условиях.



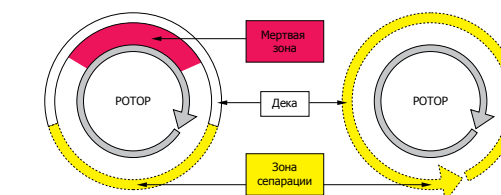
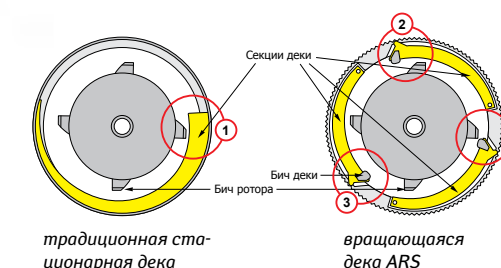
МАКСИМАЛЬНО ЧИСТО

Независимо от возможностей ротора соответствует 2-каскадная система очистки с площадью решет 5,2 м². Система отлично сбалансирована: стрясная доска и нижнее решето движутся в одну сторону, а в противофазе движется массивная часть верхнего решета. Мощный двухсекционный вентилятор с гидроприводом создает равномерный поток по решетам вентилятора и исключает образование мертвых зон в центре решетчатого стана, поскольку забор воздуха происходит не только с торцов, но и с середины. Это гарантирует действительно чистое зерно.



УНИКАЛЬНАЯ 3-ТОЧЕЧНАЯ СИСТЕМА ОБМОЛОТА

Дека имеет три молотильные секции, которые позволяют выставлять молотильный зазор в одном сечении. Благодаря этому масса обмолачивается трижды за один оборот ротора в отличие от разового обмолота в традиционных роторных конструкциях.



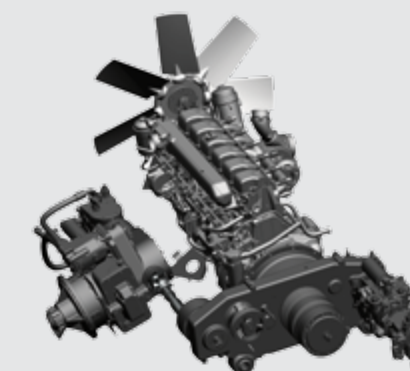
До последнего зерна. Соломистая масса, прежде чем попасть в измельчитель, проходит финишную сепарацию через битер с решётчатой декой, установленный на выходе из ротора.



Измельчитель с интегрированным половоразбрасывателем. Совмещением потоков половы и соломы достигается более равномерное распределение измельченной массы по полю.

ВРАЩАЮЩАЯСЯ ДЕКА

Вращение деки обеспечивает её самоочистку, отсутствие «мертвых» зон в зазоре, исключает зависание массы и забивание ротора. Кроме того, на 8–10% снижается энергопотребление процесса обмолота.



БЕССТУПЕНЧАТАЯ РЕГУЛИРОВКА СКОРОСТИ РОТОРА

Привод ротора осуществляется планетарным вариатором с гидроуправлением – уникальным гидромеханическим устройством, в котором сочетаются преимущества обоих типов приводов: плавная и точная регулировка скорости, высокая воспринимаемая нагрузка и надежные безременные передачи.

БЫСТРЕЕ, ВЫШЕ, БОЛЬШЕ

Чистое зерно попадает в бункер объемом 10 500 литров (Torum 780 – 12 000 л). Такой объем позволяет увеличить эффективность работы путем снижения количества циклов разгрузки. Скорость выгрузки составляет 105 л/с, полный бункер опустошается не более 2 минут. Выгрузной шнек имеет достаточные габариты для работы с любым транспортным средством. Трансформируемая крыша, датчики уровня заполнения, гидропульсаторы и другие конструктивные особенности создают дополнительные удобства и повышают эффективность работы.



Высокое качество соломы.

Сепарирующая часть ротора имеет шнековую навивку. Благодаря этому TORUM в отличие от обычных роторных комбайнов очень бережно обращается с соломой.

ACROS 595 Plus

ИСКЛЮЧИТЕЛЬНАЯ ЭФФЕКТИВНОСТЬ

За годы работы комбайны ACROS доказали свою эффективность и способность показывать поистине феноменальные результаты. Что можно было улучшить в этих машинах? В новой модели конструкторы сделали акцент на поведении комбайна в проблемных для всех 1-барабанных комбайнов условиях работы. ACROS 595 Plus идеально подойдет хозяйствам, расположенным в регионах с высокой урожайностью, влажностью и соломистостью.

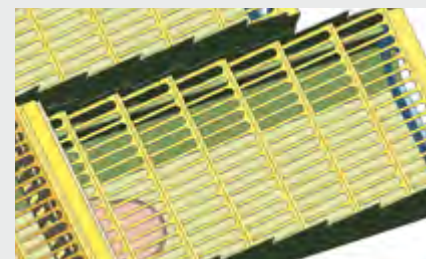


КОПИРОВАНИЕ РЕЛЬЕФА ПОЛЯ

В базовую комплектацию ACROS 595 Plus включена система автоматического копирования рельефа почвы, которая позволяет повысить производительность уборки за счет роста рабочей скорости и снизить потери за жаткой. Три режима работы, автоматический перевод адаптера в транспортное положение и программируемые предустановленные настройки копирования упрощают процесс уборки. О сложностях рельефа позаботится электроника.

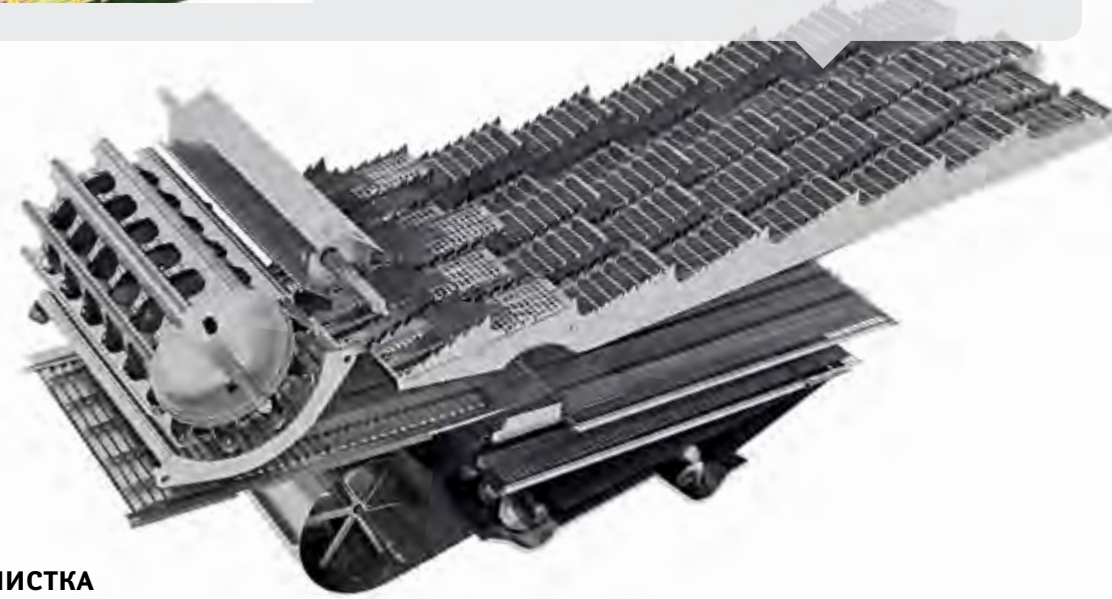
РАЗРОВНЯТЬ И УСКОРИТЬ ХЛЕБНУЮ МАССУ

В наклонной камере ACROS 595 Plus применено уникальное решение – наравне с битером-нормализатором установлен ускоряющий битер. Это позволило комбайну получить ряд эксплуатационных преимуществ. Ускоряющий битер превосходно разравнивает и ускоряет хлебную массу перед подачей в молотильный барабан, в результате чего снижается нагрузка на молотилку и увеличивается ее пропускная способность. Благодаря отсутствию приемного битера теперь нет необходимости переоборудовать наклонную камеру для уборки пропашных. Устройство претерпело и другие изменения. Наклонная камера ACROS 595 Plus стала длиннее на 0,25 м. Это способствует равномерному поступлению хлебной массы в молотилку. Кроме того, улучшился обзор режущего аппарата и упростилась процедура снятия/установки жатки с транспортной тележки.



ТЩАТЕЛЬНАЯ СЕПАРАЦИЯ В ЛЮБЫХ УСЛОВИЯХ

Новый соломотряс ACROS 595 Plus обеспечивает более интенсивный процесс сепарации, особенно в условиях повышенной влажности. Увеличена площадь сепарации за счет удлинения клавиш. Пазы в клавишах выполнены вдоль, что гарантирует лучшее просыпание зерна.



ДВУХКАСКАДНАЯ ОЧИСТКА

ACROS 595 Plus получил абсолютно новую систему очистки. Дополнительное решето образует второй продуваемый каскад, более мощный поток воздуха создается высокопроизводительным 2-секционным вентилятором, общая площадь решет достигает 5,2 м². Всё это обеспечивает поступление в бункер зерна, не нуждающегося в дополнительной очистке.



РАВНОМЕРНОЕ РАСПРЕДЕЛЕНИЕ ПОПОНЫ ПО ПОЛЮ

В качестве дополнительного оборудования на ACROS 595 Plus может быть установлен половоразбрасыватель. Он обеспечивает равномерное распределение попоны на ширину захвата жатки, что является необходимым условием для последующей бесплужной обработки почвы. Частотой вращения роторов половоразбрасывателя можно управлять как из кабины, так и снаружи, а гидравлический привод не потребует дополнительных настроек и регулировок.



Электрорегулировка решёт позволяет быстро и удобно осуществлять все настройки очистки, не покидая рабочего места. Это дает возможность снизить неэффективное рабочее время и потери. Особенное значение такая опция приобретает в меняющихся условиях уборки.



Новый измельчитель соломы работает по усовершенствованной схеме «укладка валка по ходу движения». Новые конструктивные изменения позволили повысить степень измельчения и ширину разбрасывания, а также исключить риск зависания вороха соломы, в частности, длинных и спутанных стеблей гречихи или рапса.



Защита зерна от влаги

Новая конфигурация бункера с открывающимися вдоль створками сделала доступ в бункер для обслуживания удобнее и безопаснее. Конструкция предусматривает специальный фартук, который надежно защитит зерно от попадания влаги и выдувания в случае уборки мелкозерновых культур.

ACROS 585/550

НАДЕЖНЫЙ ПОМОЩНИК КАЖДОМУ ХОЗЯЙСТВУ

ACROS прекрасно проявляет себя на полях с высокой и средней урожайностью. В основе комбайна лежит испытанное молотильно-сепарирующее устройство с одним большим барабаном (800 мм) и клавишным соломотрясом. Исключительная эффективность машины достигнута за счет высокой сменной производительности, надежности и хорошо налаженного сервисного обслуживания.



МАКСИМАЛЬНАЯ ПРОДУКТИВНОСТЬ

Традиционная система обмолота, примененная в комбайне, по праву считается сильной стороной ACROS. Классическая однобарабанная молотилка объективно представляет собой лучшее сочетание высокой пропускной способности и низких энергозатрат. Кроме того, ее отличают минимальные риски повреждения зерна и бережное обращение с соломой.



МАКСИМУМ ЗЕРНА, МИНИМУМ ДРОБЛЕНИЯ

Оставшиеся после обмолота колоски поступают в автономное устройство домолота, после чего выделенное зерно распределяется по всей ширине стрясной доски. Этим достигается полный цикл очистки без риска перегрузить решета. В устройстве применен 3-лопастный ротор, который по сравнению с домолотами барабанного типа обмолачивает более мягко и снижает дробление.

НОВЫЕ РЕШЕТА

Обновленная конструкция решет отличается увеличенной до 5,1 кв. м площадью очистки. Кроме того, верхнее решето для удобства обслуживания разделено на две половинки.



SMART LAUNCH

Smart Launch представляет собой запатентованное устройство раздельного последовательного включения выгрузного и горизонтального шнеков. Такое устройство без труда обеспечивает высокоскоростную выгрузку с минимальным риском забивания. К тому же благодаря применению в комбайне Smart Launch возможна порционная выгрузка. И это далеко не все полезные свойства системы. Ещё одно заключается в том, что при выключении выгрузной шнек всегда освобождается от остатков зерна, не допуская его потерь при складывании шнека – ситуации, весьма характерной для многих других комбайнов. Таким образом, Smart Launch повышает эффективность опустошения бункера, делая его быстрым, удобным и менее трудоемким.

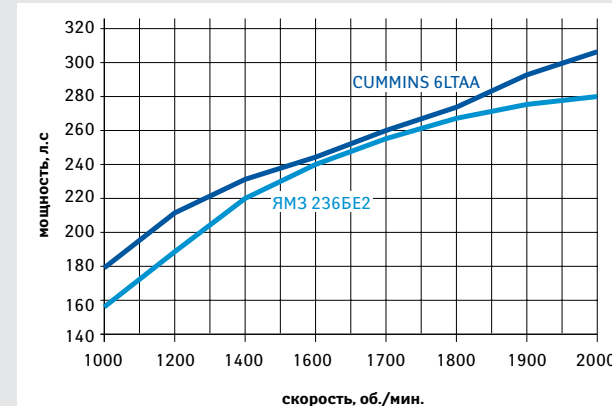
ЭКОНОМИЯ ВРЕМЕНИ НА ВЫГРУЗКУ

Как показывает практика, на выгрузку зерна тратится не менее 5% рабочей смены. С целью сокращения этого времени в комбайне ACROS используется высокопроизводительное выгрузное устройство (скорость выгрузки до 90 л/сек.) и бункер повышенного объема (9 000 л). Особое внимание уделено проблеме работы в условиях повышенной влажности. Установленные на дне бункера гидропульсаторы позволяют выгружать зерно влажностью до 35%. Датчики уровня заполнения обеспечат непревзойденный контроль и «подскажут» оптимальное время для разгрузки. Высота, длина и угол поворота выгрузного шнека рассчитаны на беспрепятственную выгрузку в любой грузовой транспорт, даже если это длинный прицеп, а комбайн оборудован жаткой шириной 9 метров. Возможность отключения привода молотилки во время выгрузки позволяет сократить расход топлива и сэкономить ресурс молотилки.



ОПТИМАЛЬНАЯ МОЩНОСТЬ

Новую мощность ACROS обеспечивают двигатели ЯМЗ (280 л.с.) и Cummins (300 л.с.). Они просты и удобны в обслуживании и отличаются длинными межсервисными интервалами.



Новая **удлиненная наклонная камера** имеет несколько преимуществ: лучший обзор режущего аппарата, упрощение работы для уборки пропашных благодаря отсутствию приемного битера, возможность работы с широкозахватными адаптерами (например, транспортная жатка ЖЗТ-9).



Две скорости измельчения. Измельчающий барабан имеет две скорости вращения: 3400 об/мин для уборки зерновых и около 2000 об/мин – для кукурузы. Пониженная скорость введена для того, чтобы сократить износ частей измельчителя.



Воздушный компрессор экономит немало времени на ежесменное обслуживание, особенно в мобильных условиях при отсутствии машины технической поддержки. Компрессор включён в базовую комплектацию – так компания Ростсельмаш вводит новые отраслевые стандарты.

VECTOR 410

НОВЫЙ КЛАСС. НОВЫЙ ЭТАЛОН

VECTOR – самое эффективное решение для уборки полей с низкой и средней урожайностью. При сезонной наработке 500–800 га без пропашных, оптимальной стоимости владения, топливной экономичности этот комбайн является наиболее практичным выбором для фермерских хозяйств.



Сильный характер. VECTOR получил крепкую и надежную классическую однобарабанную схему с уникальным признаком комбайнов Ростсельмаш – барабаном с самым большим диаметром в мире (800 мм). У такого устройства очень много достоинств. К основным из них можно отнести высокую пропускную способность и бережную сепарацию, отвечающую самым высоким требованиям к качеству зерна. Но один из главных плюсов однобарабанной схемы VECTOR – ее неприхотливость в работе с трудными хлебами.



Разровнять хлебную массу. Битер-нормализатор, расположенный в наклонной камере, активно разравнивает скошенную массу. Вместе с плавающим валом транспортера способствует быстрому и равномерному ее продвижению в условиях сильной засоренности. Предохранительная муфта на валу битера предотвращает разрушение от попадания камней.



Без остановок. Устройство глубокого сброса деки Jam Control поможет устранить забивание без остановки молотильного барабана. Управление из кабины позволяет экономить рабочее время, не затрачивая его на лишние операции.



Управлять бункером из кабины. Трансформирующаяся крыша бункера позволяет при необходимости увеличить его объем с 4,5 до 6 м³ или уменьшить вертикальные габариты комбайна. Управление электромеханизмом раскрытия осуществляется из кабины. На дне бункера расположены гидропультаторы – отличительная особенность комбайнов Ростсельмаш. Благодаря им комбайн без труда справляется с выгрузкой влажного зерна, что приводит к увеличению сменной производительности.



Гибкая работа с соломой. Важным преимуществом комбайна VECTOR является то, что в своем классе только он может предложить такое разнообразие схем работы с незерновой частью урожая. Солому можно не только измельчать, разбрасывать или укладывать в валок (измельчитель). Для VECTOR опционально доступен копнитель вместимостью 12 м³. Это позволяет собирать солому в копны, автоматически выгружая их на ходу.

VECTOR 450 Track

ДЛЯ САМЫХ СЛОЖНЫХ УСЛОВИЙ УБОРКИ

VECTOR 450 Track – новый зерноуборочный комбайн, разработанный специально для уборки в сложных почвенных условиях. Отличительной особенностью его является шасси на гусеничном ходу. Благодаря огромной площади опорной поверхности этот комбайн является, пожалуй, единственным приемлемым решением для топких полей, которые часто встречаются, например, на Дальнем Востоке России, а также в рисосеющих регионах.



КОМФОРТ И ИДЕАЛЬНОЕ КОПИРОВАНИЕ РЕЛЬЕФА ПОЛЯ

Благодаря применению в гусеничной тележке независимой подвески опорных катков и равномерному распределению массы VECTOR 450 Track перемещается по полю плавно, жатка практически остается неподвижной и лишь копирует рельеф поля. Это важное условие полноты сбора урожая, особенно низковисящих бобов сои. И, конечно, высокую комфортабельность движения по достоинству оценит оператор.

УДОБНОЕ УПРАВЛЕНИЕ

Управление комбайном не отличается от управления колесной машиной, те же привычные рулевое колесо и рычаг управления гидротрансмиссией.



МОЩНЫЙ ДВИГАТЕЛЬ С ПРЕДУСЛОВИЕМ ПОДОГРЕВОМ

Двигатель повышенной мощности 255 л.с., оборудован воздушным компрессором и устройством запуска в холодную погоду.

УВЕРЕННОЕ ПЕРЕДВИЖЕНИЕ ПО ДОРОГАМ

Использование резино-металлических гусеничных лент означает минимальный износ при работе в сухих условиях и возможность комфортного передвижения по дорогам с твердым покрытием.



АДАПТЕРЫ ДЛЯ УБОРКИ РАЗЛИЧНЫХ КУЛЬТУР



Кукуруза

Для уборки кукурузы на зерно используются 6-, 8- или 12-рядковые жатки, которые гарантированно обеспечивают производительность до 6 га/ч. Стоит отметить, что при этом приспособление измельчает и разбрасывает листостебельную массу по полю.



Рис

При уборке риса качественный срез его спутанных и жестких стеблей обеспечивает жатка с беспальцевым двойным режущим аппаратом и специальным козырьком на столе. Этот простой в установке комплект обеспечит повышение рабочей скорости и снизит риск забивания жатки.



Рапс

Для максимальной эффективности при уборке легко травмируемых культур предлагается дополнительное оборудование. Рапсовая приставка для жаток 5/6/7/9 м позволит сократить потери при скашивании в 3-4 раза и дополнительно собирать, в зависимости от урожайности, 30-100 кг зерна с 1 га посевов.



Соя

Потери при уборке сои и других стелящихся культур резко сократятся, если применить жатку с гибким режущим аппаратом, способным копировать микрорельеф поля. Жатка имеет ширину захвата 7 м. Для уборки традиционных прямостоячих культур предусмотрена возможность жесткой фиксации ножа.



Подсолнечник

Специально разработанные для уборки подсолнечника 8- и 12-рядковые жатки обеспечат полноту сбора урожая не менее 98%, что недостижимо при использовании приспособлений других типов. Жатки надежно работают на любом агрофоне, включая низкорослые гибриды подсолнечника.



Зерновые и масличные

Повышение производительности на 10-15%, особенно при уборке низкорослых, малоурожайных, а также масличных культур, может быть достигнуто за счет использования транспортерных жаток (в двух модификациях – для уборки зерновых и для уборки масличных).



Подборщик

При раздельной уборке комбайны оборудуются платформой-подборщиком шириной 3,4 или 4,3 м. Как и жатка, это приспособление способно копировать рельеф поля в продольном и поперечном направлениях. Надежная защита элементов подборщика от забивания, наматывания и сдувания массы ветром обеспечивает его устойчивую работу даже в неблагоприятных условиях.

ОБОРУДОВАНИЕ ДЛЯ УБОРКИ РАЗЛИЧНЫХ КУЛЬТУР



Легкотравмируемые культуры

При обмолоте крупяных и масличных культур, зерна которых легко повреждаются, необходимо работать с низким числом оборотов молотильного барабана. В зерноуборочных комбайнах Ростсельмаш предусмотрен и этот момент. В список дополнительного оборудования для техники включен встроенный в барабан понижающий редуктор. Это устройство призвано обеспечить щадящий вымолот с минимальным процентом поврежденного зерна.

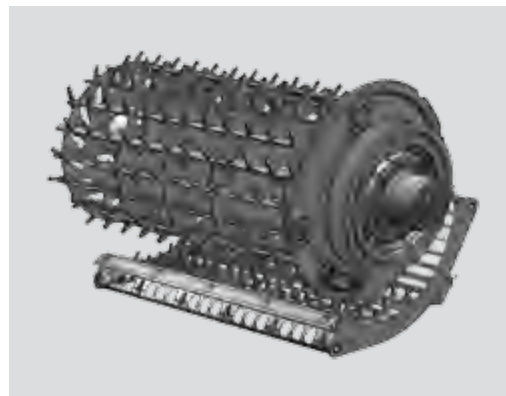
Мелкосеменные культуры

При уборке семенников бобовых и злаковых трав можно значительно снизить потери семян и повысить их чистоту, если оборудовать комбайн специальным приспособлением («пробивные» решета, накладка деки и др.).



Уборка в условиях влажных и топких почв

Для работы на полях с переувлажненной почвой потребуются дополнительное оборудование, способное обеспечить комбайну уверенное движение даже в самых тяжелых условиях. Для зерноуборочной техники Ростсельмаш вместо колес на крепкий передний мост устанавливаются полугусеницы, дополнительно к этому можно оснастить приводом задние управляемые колеса.



Рис

TORUM – лидер в уборке риса. Роторная система ARS, разработанная для уборки этой сложной культуры, лишь дополняется элементами из «рисового» комплекта. Многие сорта риса можно убирать и комбайном VECTOR, в котором стандартные молотильный барабан и подбарабанье заменены на специальные штифтовые.

Низкорослые и изреженные культуры

Для эффективной уборки низкорослых и редкостебельных культур предлагается специальный комплект сменных частей к жатке.

ОПЦИОНАЛЬНОЕ ОБОРУДОВАНИЕ



Система картографирования урожайности

Знать своё поле до каждого колоска – на этом принципе основано точное земледелие. Реализация технологий ресурсосбережения невозможна без системы картографирования урожайности и влажности.

Система контроля возврата зерна на домолот

Показывает уровень массы, поступающей на домолот. Помогает корректно настроить молотильно-сепарирующее устройство для эффективной работы.

Навигация и автовождение

Использование спутниковой системы автовождения сокращает зону перекрытия жаткой и снижает утомляемость оператора.



Сцепное устройство

Основные преимущества универсального сцепного устройства с улавливателем – быстрый монтаж и демонтаж транспортной тележки.

Видеосистема

Широкоугольная камера заднего вида облегчит маневрирование, выгрузку и контроль за разбрасыванием измельченных пожнивных остатков.

Система контроля расхода топлива

Система контроля расхода топлива помогает предотвратить перерасход и сливы топлива, а также вести точный учёт и планирование затрат.



Система смазки

Централизованная смазочная система не только в несколько раз сократит время обслуживания, но и повысит долговечность наиболее ответственных узлов.

Принтер

С помощью бортового принтера можно распечатать показатели работы комбайна и другую полезную информацию, например, план техобслуживания.

Регулировка угла разбрасывания

Включенная в список дополнительного оборудования электрорегулировка дефлекторов измельчителя непосредственно из кабины особенно полезна при работе комбайна на склонах или в ветреную погоду.

		TORUM 780	TORUM 750	RSM 161	ACROS 595 Plus	ACROS 585	ACROS 550	VECTOR 410	VECTOR 450 Track
Жатвенная часть									
Жатка Power Stream	-	●		●	●		●		●
Ширина захвата жатки	-	6,0/7,0/9,0		7,0/9,0	5,0/6,0/7,0/9,0		5,0/6,0/7,0/9,0		5,0/6,0/7,0/9,0
Привод режущего аппарата на основе планетарного редуктора	-	●			●		●		●
Автоматическая синхронизация скорости мотвила со скоростью движения комбайна	-	●			●		●		●
Стеблеподъемники	-	○			○		○		○
Транспортная тележка	-	○			○		○		○
Подача									
Тип наклонной камеры	-	битеры		транспортер и разгонный битер		транспортер		приемный битер и транспортер	
Пружинная система копирования рельефа	-	-		-		●		●	
Электрогидравлическая система копирования рельефа	-	●		●		-		-	
Единый гидроразъем	-	●		●		●		●	
Обмолот									
Тип молотильного аппарата	-	роторный с вращающейся декой		2 барабана	1 барабан		1 барабан		1 барабан
Диаметр барабана/ротора	мм	762		800/750	800		800		800
Длина барабана/ротора	мм	3 200		1 630	1 480		1 480		1 180
Угол охвата подбарабанья/деки ротора	град.	360		124	130		130		130
Общая площадь подбарабанья (молотильной и сепарирующей части ротора)	м²	5,40		3,3	1,38		1,38		1,1
Частота вращения барабана/ротора (с понижающим редуктором)	об./мин.	250–1 000		300-320	335–1 050 (200–450)		335–1 050 (200–450)		335–1 050 (200–450)
Устройство Jam Control	-	-			●		●		●
Сепарация									
Количество клавиш соломотряса	шт.	-		6	5		5		4
Длина клавиш соломотряса	мм	-		3 500	4 100		4 100		4 100
Площадь сепарации соломотряса	м²	-		6,1	6,3		6,15		5,0
Очистка									
Тип системы очистки	-	3-решетная (2 каскада)		3-решетная (2 каскада)		2-решетная		2-решетная	
Площадь решет общая	м²	5,2		7,1	5,2		5,1		3,59
Электрорегулировка решет из кабины	-	●		●		-		-	
Устройство домолота	-	автономное		автономное		автономное		автономное	
Бункер									
Вместимость бункера	л	12 000	10 500	10 500	9 000		9 000		6 000
Скорость выгрузки	л/сек	105		115	90		90		50
Высота выгрузки	м	5,4	5,2	5 050	4,3/4,7		4,3/4,7	3,48	5,0
Гидропульсаторы		●		вибропробудители	●		●		●
Автономная выгрузка (порционная, в любом положении выгрузного шнека)		+		+	+ Smart Launch		+ Smart Launch		-
Влагозащищенный бункер		-		-	○		-		-
Обработка незерновой части урожая									
Частота вращения измельчающего барабана	об./мин.	1 600 / 3 400		1 900 / 3 400	1 800 / 3 400		1 800 / 3 400		2 900
Количество ножей	шт.	76		64	76		76		60
Регулировка угла разбрасывания из кабины		●	○	○	-		-		-
Половоразбрасыватель		встроенный в измельчитель			○		-		-
Копнитель		-		-	-		-	○ 12,0 м³	-
Кабина									
Luxury Cab с системой Adviser III				●	-		-		-
Комплектация Comfort Cab с системой Adviser II		-		-	-		●		●
Комплектация Comfort Cab II с системой Adviser III		●		-	●	●	-		-
Система автовождения		○		○	○		○		○
Система картографирования урожайности и влажности		○		○	○		○		○
Система видеоконтроля зоны выгрузки и заднего вида		○		○	-		-		-
Автоматическая централизованная система смазки	-	○		○	○		○		○
Ходовая часть									
Трансмиссия		гидростат.		гидростат.	гидростат.		гидростат.		гидростат. (2)
Колесная база	мм	3 817		3 800	4 000		4 000	3 778	4 100
Колея ведущих колес	мм	3 120		2 900	3 100		3 100	2 845	3 200
Тип шин ведущих колес		900/60R32	30.5LR32		30,5LR32		30,5LR32	28LR26	гусеничный ход, упрямо-балансирная подвеска
Тип шин управляемых колес		500/70R24	540/70R24		18,4R24		18,4R24	18,4R24	
Сменный полугусеничный ход		○		○	-		-	○	
Полный привод		○		○	-		-	○	
Двигатель									
Производитель/марка		MTU/OM460LA		Cummins/QSL8.9/St-IVf	Cummins/6LTAA	Cummins/6LTAA	ЯМЗ/236БЕ2	ЯМЗ/236НД	ЯМЗ/236БК
Рабочий объем, число цилиндров, расположение	л	12,82л / L6		?/ L6	8,9 L6	8,9 L6	11,0 V6	11,0 V6	11,0 V6
Мощность	кВт/л.с.	372 / 506	313 / 425	279 (380)	239 / 325	221 / 300	206 / 280	154 / 210	188 / 255
Емкость топливного бака	л	850		1 050	540		540	540	540
Система контроля расхода топлива		●		●	-		○	○	○
Воздушный компрессор		●		●	●	●	●	○	●
Габаритные размеры и масса									
Длина/ширина/высота (без жатки в транспортном положении)	мм	8 931/3 677/3 950		9 250/3 675/3 940	8 850/3 880/3 940		8 600/3 880/3 940	7 938/3 559/4 010	7 940/3 900/4 000
Масса (в стандартном исполнении, с измельчителем, без жатки, без топлива)	кг	16 350		16 500±300	14 330		13 380	11 075	16 810

● серийно ○ опция - недоступно